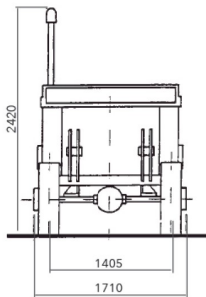
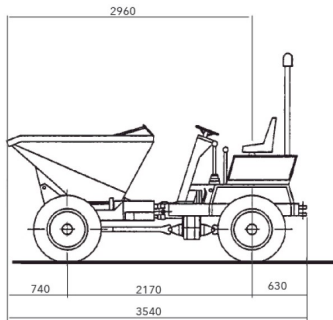


**SCARICO IDRAULICO TRILATERALE 180° / 4X4 / ARTICOLARE**  
 DESCHARGEMENT HYDRAULIQUE TRILATERAL 180° / 4X4 / ARTICULER  
**HYDRAULIC THREE SIDES 180° DISCHARGE / 4X4 / ARTICULATED**  
 DESCARGA HIDRAÚLICA TRILATERAL 180° / 4X4 / ARTICULADO

**CARATTERISTICHE TECNICHE**  
 DONNEES TECHNIQUES  
 SPECIFICATIONS  
 CARACTERÍSTICAS TÉCNICA

## DM 1200 NT/SN/3L

<b>CAPACITA' DELLA BENNA</b> CAPACITE' DE LA BENNE <b>SKIP CAPACITIES</b> CAPACIDAD DE LA TOLVA	<b>A RASO</b> A RAS <b>STRUCK</b> NIVEL DEL AGUA	<b>1200 ℓ</b>	<b>A COLMO</b> COMBLEE <b>HEAPED</b> COLMADA	<b>1500 ℓ</b>
<b>PORTATA</b> PORTEE <b>MAX PAYLOAD</b> CARGA ÚTIL <b>PESO A VUOTO</b> POIDS A VIDE <b>UNLOADED WEIGHT</b> PESO EN VACÍO				<b>3000 kg</b>  <b>1700 kg</b>
<b>MOTORE</b> MOTEUR <b>ENGINE</b> MOTOR	<b>DIESEL / AVV. ELETTRICO</b> <b>DIESEL / DEMARRAGE ELECTRIQUE</b> <b>DIESEL / ELECTRIC START</b> <b>DIESEL / ARRANQUE ELÉCTRICO</b>		<b>HATZ 2G40</b> <b>LOMBARDINI 9LD625.2</b>	
<b>POTENZA</b> PUISSANCE <b>POWER</b> POTENCIA MOTOR			<b>HATZ 23.0 HP</b> <b>LOMBARDINI 28.5 HP</b>	
<b>NR CILINDRI</b> NR CYLINDRES <b>NR CYLINDERS</b> NR CILINDROS				<b>2</b>
<b>TRASMISSIONE</b> TRANSMISSION <b>TRANSMISSION</b> TRASMISIÓN			<b>MECCANICA</b> <b>MECANIQUE</b> <b>MECHANICAL</b> <b>MECANICA</b>	
<b>MARCE AVANTI / RETRO</b> VITESSE AV / AR <b>FORWARD / REVERSE GEARS</b> VELOCIDADES ADELANTE / ATRÁS				<b>4/4</b>
<b>FRIZIONE</b> EMBRAYAGE <b>CLUTH</b> EMBRAGUE			<b>MONODISCO A SECCO</b> <b>MONODISQUE A SEC</b> <b>SINGLE DRY PLATE</b> <b>MONODISCO EN SECO</b>	
<b>VELOCITA' MAX</b> VITESSE MAX <b>MAX SPEED</b> VELOCIDAD MAX				<b>25 km/hr</b>
<b>FRENI</b> FREINS <b>BRAKES</b> FRENOS			<b>IDRAULICI SULLE 4 RUOTE</b> <b>HYDRAULIQUES SUR LES 4 ROUES</b> <b>4 WHEELS HYDRAULIC FOOTBRAKES</b> <b>HIDRÁULICOS SOBRE 4 RUEDAS</b>	
<b>RUOTE MOTRICI</b> ROUES MOTRICES <b>WHEELS DRIVE</b> RUEDAS MOTRICES				<b>4</b>
<b>PNEUMATICI</b> PNEUS <b>TYRES</b> NEUMÁTICOS				<b>10.0/75-15.3</b>



ITAJESP|ENG|FRA|01|2021|RCA - ©Nicoletti-Castro México, S.A.  
 CAT-NCMX - MX - 90 Volquetes Serie DM 1200 NT/SN/3L - 2021-01