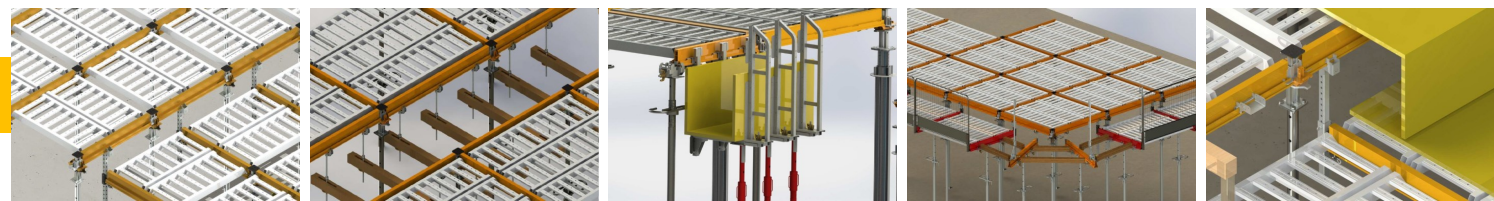


Sistema	Sistema	System	Trave-Flex	Viga-Flex	Beam-Flex
Normativa	Norma	Regulation		CE	
Soluzioni e Componenti principali	Soluciones y Componentes principales	Solutions & Main components	Soluzione 1 - Ribasso TRV + Travetto in legno	Solución 1 - Rebajo TRV + Travesaño de madera	Solution 1 - Lower-Acc TRN + Wood Transom
			Soluzione 2 - Ribasso ALU + Trave in alluminio	Solución 2 - Rebajo ALU + Viga de aluminio	Solution 2 - Lower-Acc ALU + Aluminium Beam
			Soluzione 3 - Ribasso BRD + Accessorio per trave laterale	Solución 3 - Rebajo BRD + Accesorio para viga de borde	Solution 3 - Lower-Acc EDG + Accessory for Edge Beam
			Soluzione 4 - Ribasso H70 + Travetto in legno H70	Solución 4 - Rebajo H70 + Viga de madera H70	Solution 4 - Lower-Acc H70 + Wood Beam H70
Altezza massima della trave	Peralte Máximo de vigas	Maximum beam height	Soluzione 1: 60cm	Solución 1: 60cm	Solution 1: 60cm
			Soluzione 2: 75cm	Solución 2: 75cm	Solution 2: 75cm
			Soluzione 3: 65cm	Solución 3: 65cm	Solution 3: 65cm
			Soluzione 4: 80cm	Solución 4: 80cm	Solution 4: 80cm
Larghezza massima della trave	Ancho Máximo de vigas	Maximum beam width	Soluzione 2: Illimitato	Solución 2: Sin límite	Solution 2: Unlimited
			Soluzione 3: 50cm	Solución 3: 50cm	Solution 3: 50cm
			Soluzione 4: 100cm	Solución 4: 100cm	Solution 4: 100cm
Materiale   finiture	Material   Acabado	Material   Finish	Ribasso TRV e componenti: Acciaio Zincato	Rebajo TRV y componentes: Acero Galvanizado	Lower-Acc TRN & components: Steel Galvanized
			Ribasso ALU e componenti: Acciaio Zincato	Rebajo ALU y componentes: Acero Galvanizado	Lower-Acc ALU & components: Steel Galvanized
			Ribasso BRD e componenti: Acciaio   Zincato	Rebajo BRD y componentes: Acero Galvanizado	Lower-Acc EDG & components: Steel Galvanized
			Ribasso H70 e componenti: Acciaio Zincato	Rebajo H70 y componentes: Acero Galvanizado	Lower-Acc H70 & components: Steel Galvanized
Capacità di supporto	Capacidad de Carga	Load capacity	Consultare il nostro Ufficio Tecnico	Consultar a nuestro Departamento Técnico	Call our Technical Department



## Casseforma Trave-Flex

Perfettamente integrato con Multi-Deck, Trave-Flex è progettato per risolvere uno dei bisogni più critici in cantiere: Casseformi per travi ribassate e perimetrali. È semplice, leggero, modulare ed efficiente; permette di casserare qualsiasi trave ribassata per tutti i solai, con altezza massima di 80cm e larghezze senza limiti.

- **Integrazione Multi-Deck:** utilizza gli stessi puntelli del solaio con la riduzione di attrezzature e manodopera. Condivide elementi come la Testa a Duppla Caduta®, la Trave in Alluminio, la Trave Compenso Acciaio-Legno, la Griglia in Acciaio, massimizzandone l'utilizzo.
- **Versatilità:** La casseforma per travi ribassate sotto tutti i tipi di solaio. È il sistema di casseforme preferito per travi su solai reticolari e pretesi. Multi-Deck e Trave-Flex sono la soluzione ottima per il supporto di solai prefabbricati, in latero cemento con travi gettate in opera.
- **Copertura:** La casseforma per travi fino a 80 cm di altezza e larghezza senza limiti (quando si utilizza la Soluzione 2 - Ribasso ALU + Trave di alluminio).
- **Integrazione con SAFE:** Per proteggere il lavoratore, Trave-Flex si integra perfettamente con SAFE, il nostro sistema di protezione anticaduta.

**Flessibile e adattabile:** uno dei grandi vantaggi di Trave-Flex è il design e la tecnologia, che consentono la crescita e l'adattamento alle nuove esigenze dei clienti, senza dover scartare o sostituire continuamente i componenti acquistati in precedenza.

**Certificato CE.** Produzione italiana al 100%. 1 anno di garanzia.

**Applicazione e usi:** Il sistema Viga-Flex può essere utilizzato in tutte le applicazioni. Per casserare le travi ribassate i solai possono essere, solidi, con cassette, con polistirolo, pretesi, prefabbricati e a travetto; in progetti residenziali, commerciali, con più piani e progetti infrastrutturali; quando sono richiesti alta efficienza e brevi cicli di getto.

## Sistema de Encofrado Viga-Flex

Integrado perfectamente con Multi-Deck, Viga-Flex está diseñado resolver una de las más críticas necesidades en el sitio de construcción: encofrar vigas bajo losas de concreto y vigas perimetrales. Es simple, liviano, modular y eficiente; permite encofrar cualquier tipo de viga bajo cualquier losa, con peraltes hasta 80cm y anchos sin límite.

- **Integración con Multi-Deck:** Utiliza los mismos puntales de la losa, ahorrando equipo y trabajo en obra. Comparte elementos como la Cabeza de Doble Caída® (Drophead), Viga Primaria de Aluminio, Viga Secundaria de Acero Madera, Rejilla de Acero y otros, maximizando utilización.
- **Versatilidad:** Permite encofrar vigas bajo cualquier tipo de losa. Es el sistema preferido para encofrar vigas en losas postensadas y losas reticuladas. Multi-Deck y Viga-Flex son la solución óptima para el soporte y encofrado para losas prefabricadas y losas de vigueta-block con vigas coladas en sitio.
- **Alcance:** Para encofrar vigas hasta 80cm de peralte y anchos sin límite (cuando se usa la Solución 2 - Rebajo ALU + Viga aluminio).
- **Integración con SAFE:** Para mantener al personal seguro, Viga-Flex se integra perfectamente a SAFE, nuestro sistema de protección anticaidas.

**Flexible y adaptable:** Una de las grandes ventajas de Viga-Flex es su concepción y tecnología, que permiten el crecimiento y adaptación a las nuevas necesidades de los clientes, **sin tener que desechar o reemplazar** continuamente componentes adquiridos previamente.

**Marca Certificada CE.** Fabricación 100% Italiana. Garantía de 1 año.

**Aplicación y Usos:** El Sistema Viga-Flex se puede utilizar en prácticamente todas las aplicaciones para colado de vigas de entrepiso bajo losa. Las losas pueden ser solidas, con casetón, bloques de poliestireno, postensadas, prefabricadas y de vigueta-bloque; en **proyectos residenciales y comerciales multinivel y proyectos de infraestructura**; cuando se requiere alta eficiencia y ciclos cortos de colado.

## Beam-Flex Formwork System

Perfectly Integrated with Multi-Deck, Beam-Flex is designed to solve one of the most critical needs on the construction site: forming beams under concrete slabs and perimeter beams. It is simple, light, modular and efficient; It allows to forming any type of beam under any slab, with height up to 80cm and widths without limit.

- **Multi-Deck Integration:** Uses the same slab props, saving equipment and labor. It shares elements such as the Double DropHead®, Aluminium Primary Beams, Wood Steel Second Beams, Steel Grilles and others, maximizing equipment utilization.
- **Versatility:** To forming beams under any type of slab. It is the preferred beams formwork system on post-tension slabs and cross-linked slabs. Multi-Deck and Beam-Flex are the optimal solution for support and formwork for brick-concrete slabs and precast slabs with beams cast on site.
- **Reach:** To forming beams up to 80cm high and width without limit (when using Solution 2 - Lower-Acc + Aluminium beam).
- **Integration with SAFE:** To keep the construction worker safe, Beam-Flex integrates perfectly with SAFE, our fall protection system.

**Flexible and adaptable:** One of the Beam-Flex great advantages is its design and technology, which allow growth and adaptation to new customer needs, without having to continually discard or replace previously purchased components.

**CE Certified.** 100% Italian manufacturing. 1 year warranty.

**Application and Uses:** Beam-Flex System can be used in all forming applications for beams under slabs. The slabs can be solid, reticulated plastic box, polystyrene blocks, post-tension, precast and brick-concrete; in multi-level residential and commercial projects and infrastructure projects; when high efficiency and short forming cycles are required.

**Soluzione 1 - Ribasso TRV + Travetto in legno**

In questa soluzione, viene utilizzato il Ribasso TRV in acciaio con regolazione ogni 2,5 cm + l'accessorio per il supporto del Travetto in legno.

Permette di cassare travi con altezze fino a 60cm. Il Ribasso si accoppia comodamente sulle Trave in Alluminio Multi-Deck. Questa è una soluzione estremamente versatile, perché il travetto in legno può essere realizzato con le dimensioni richieste e fornite dal costruttore in cantiere.

**Solución 1 - Rebajo TRV + Travesaño de madera**

En esta solución se utiliza el Rebajo TRV de Acero con ajuste cada 2.5cm + el Accesorio para Soporte de Travesaños de Madera.

Permite encofrar vigas con peraltes hasta 60cm. El Rebajo se acopla convenientemente a las Vigas de Aluminio Multi-Deck. Está solución extremadamente versátil, porque el travesaño puede ser a la medida exacta requerida y además, suministrado localmente por el constructor.

**Solution 1 - Lower-Acc TRN + Wood Transom**

This solution use the Steel TRV Lower Accessory with adjustment every 2.5cm + the Support Accessory for Wood Transom.

Allows formwork beams with height up to 60cm. The Lower Accessory mounts conveniently in the Multi-Deck Aluminium Beams. It is an extremely versatile solution, because the transom can be cut to the exact size required and also supplied locally by the constructor.

**Componenti**

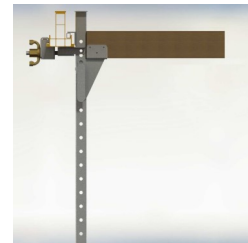
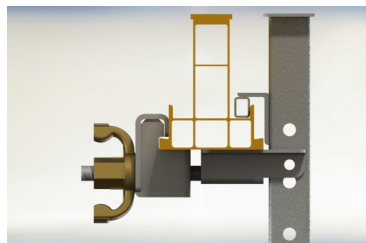
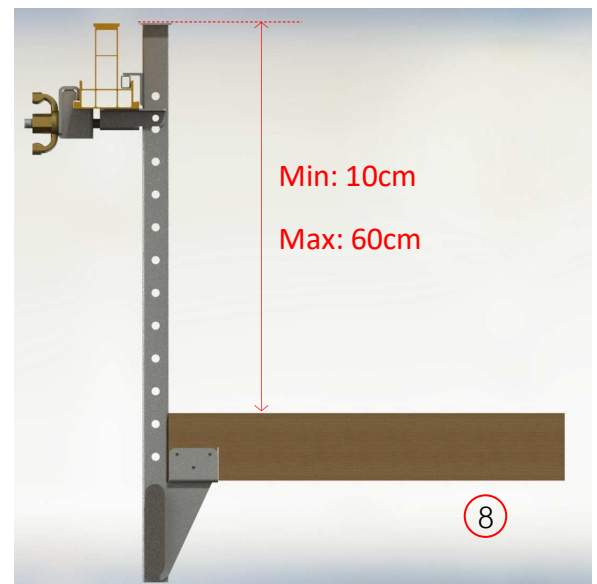
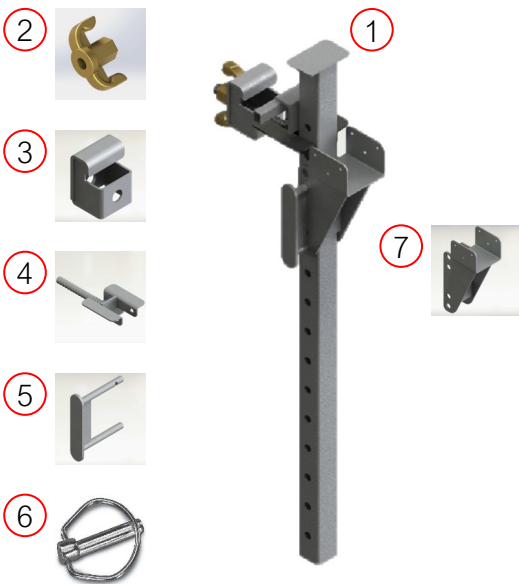
1. Ribasso TRV in acciaio con regolazione ogni 2,5 cm
2. Dado con alette DW15
3. Terminale della morsa
4. Base della morsa
5. Doppio perno di regolazione verticale
6. Blocco di sicurezza a doppio perno
7. Supporto per Travetto in legno
8. Travetto in legno

**Componentes**

1. Rebajo TRV de Acero con ajuste cada 2.5cm
2. Tuerca DW15
3. Terminal de enganche
4. Base de enganche
5. Pasador de ajuste vertical
6. Seguro del pasador de ajuste vertical
7. Soporte para Travesaño de Madera
8. Travesaño de Madera

**Components**

1. Steel Lower-Acc TRN with 2.50cm adjustment step
2. Wing nut DW15
3. Clamp terminal
4. Clamp base
5. Vertical adjustment double pin
6. Double pin safety lock
7. Wood transom support
8. Wood transom



**Soluzione 2 - Ribasso ALU + Trave in alluminio**

Questa soluzione è molto simile alla precedente, viene utilizzato il Ribasso ALU in acciaio con regolazione ogni 2,5cm + l'accessorio per il supporto della Trave di Alluminio.

Vengono utilizzate le Travi di Alluminio Multi-Deck da 120 e 160cm. Permette di casserare le travi con altezza fino a 75cm e larghezze illimitate. Il Ribasso si accoppia comodamente sulle travi di alluminio superiori. Questa soluzione è molto utile per i solai, pretesi, irregolari e a sbalzo.

**Componenti**

1. Ribasso ALU in acciaio con regolazione ogni 2,5 cm
2. Dado con alette DW15
3. Terminale della morsa
4. Doppio perno di regolazione verticale
5. Blocco di sicurezza a doppio perno
6. Supporto per Trave in Alluminio Multi-Deck
7. Trave in Alluminio Multi-Deck

**Solución 2 - Rebajo ALU + Viga de aluminio**

Esta solución, muy similar a la anterior, utiliza el Rebajo ALU de Acero con ajuste cada 2.5cm + el Accesorio para Soporte de Vigas de Aluminio.

Se utilizan las Vigas de Aluminio Multi-Deck de 120 y 160cm. Permite encofrar vigas con altura hasta 75cm y anchos ilimitados. El Rebajo se acopla convenientemente a las Vigas de Aluminio Multi-Deck superiores. Esta solución es muy útil en losas postensadas, losas con desniveles y losas en cantiléver.

**Componentes**

1. Rebajo ALU de Acero con ajuste cada 2.5cm
2. Tuerca DW15
3. Terminal de enganche
4. Pasador de ajuste vertical
5. Seguro del pasador de ajuste vertical
6. Soporte para Viga de Aluminio Multi-Deck
7. Viga de Aluminio Multi-Deck

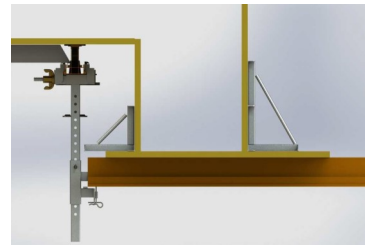
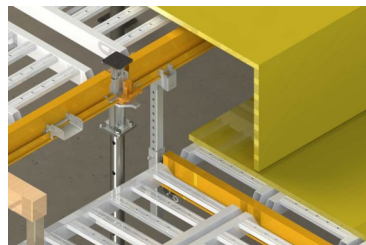
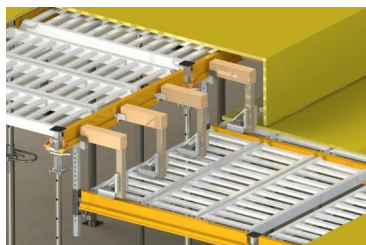
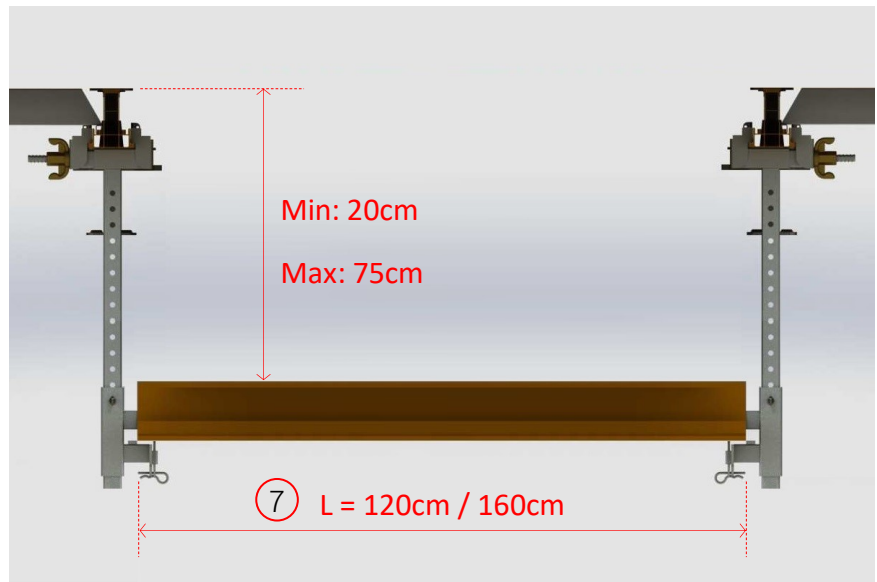
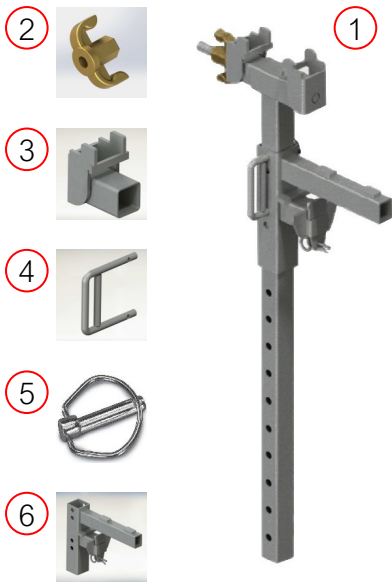
**Solution 2 - Lower-Acc ALU + Aluminium beam**

This solution use the Steel ALU Lower Accessory with adjustment every 2.5cm + the Support Accessory for Aluminium Beam.

The 120 and 160cm Multi-Deck Aluminium Beams are used. Allows formwork beams with height up to 75cm and unlimited widths. The Lower Accessory mounts conveniently in the upper Multi-Deck Aluminium Beams. This solution is very useful in post-tensioned slabs, uneven slabs and cantilever slabs.

**Components**

1. Steel Lower-Acc ALU with 2.50cm adjustment step
2. Wing nut DW15
3. Clamp terminal
4. Vertical adjustment double pin
5. Double pin safety lock
6. Aluminium beam support
7. Multi-Deck Aluminium beam



**Soluzione 3 - Ribasso BRD + Accessorio per trave laterale**

Questa soluzione utilizza il Ribasso BRD in acciaio con regolazione ogni 2,5 cm + l'accessorio per casserare le travi laterali.

Lo spazio disponibile per casserare va da 25 cm a 55 cm e da 25 a 65 cm. Il Ribasso si accoppia comodamente sulle Travi in Alluminio Multi-Deck richiede un puntello per il supporto. Questa soluzione è molto utile per i solai con le travi perimetrali.

**Componenti**

1. Ribasso BRD in acciaio con regolazione ogni 2,5 cm
2. Dado con alette DW15
3. Terminale della morsa
4. Base della morsa
5. Doppio perno di regolazione verticale
6. Blocco di sicurezza a doppio perno
7. Supporto Trave laterale - Base
8. Supporto Trave laterale - Base puntelli
9. Supporto Trave laterale - Inferiore
10. Supporto Trave laterale - Superiore

**Solución 3 - Rebajo BRD + Accesorio para viga de borde**

Esta solución utiliza el Rebajo BRD de Acero con ajuste cada 2.5cm + el Accesorio para Encofrar Vigas de Borde.

El espacio disponible para encofrar va desde 25 a 55cm de ancho y desde 25 a 65cm de alto. El Rebajo se acopla convenientemente a las Vigas de Aluminio Multi-Deck y requiere un puntal para soporte. Está solución es muy útil en losas con vigas perimetrales.

**Componentes**

1. Rebajo BRD de Acero con ajuste cada 2.5cm
2. Tuerca DW15
3. Terminal de enganche
4. Base de enganche
5. Pasador de ajuste vertical
6. Seguro del pasador de ajuste vertical
7. Soporte viga de borde - base
8. Soporte viga de borde - base puntal
9. Soporte viga de borde - Inferior
10. Soporte viga de borde - Superior

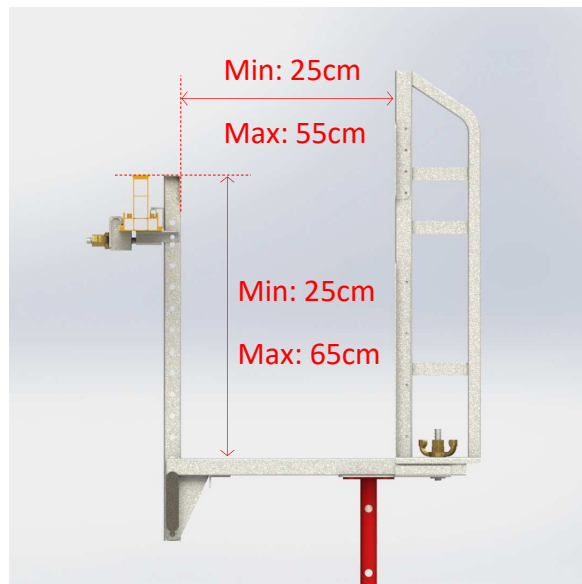
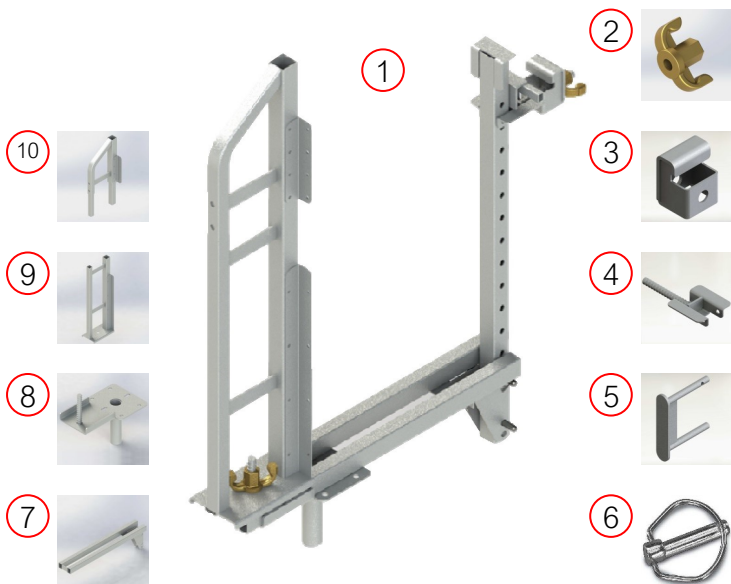
**Solution 3 - Lower-Acc EDG + Accessory for Edge Beam**

This solution uses the BRD Steel Lower Accessory with adjustment every 2.5cm + the Edge Beam Formwork Accessory.

The formwork available space are 25 to 55cm wide and 25 to 65cm height. The Lower-Acc mounts conveniently to the Multi-Deck Aluminium Beams and requires a prop for support. This solution is very useful for edge beams slabs.

**Components**

1. Steel Lower-Acc EDG with 2.50cm adjustment step
2. Wing nut DW15
3. Clamp terminal
4. Clamp base
5. Vertical adjustment double pin
6. Double pin safety lock
7. Edge beam support - Base
8. Edge beam support - Prop base
9. Edge beam support - Lower
10. Edge beam support - Upper



**Soluzione 4 - Ribasso H70 + Travetto in legno H70**

Questa è la soluzione più semplice e versatile, utilizzando il Ribasso H70 Universale con la barra DW15 a regolazione continua + Trave in legno H70.

Permette di cassare le travi fino a 80cm di altezza. Il Ribasso si accoppia comodamente sulla Trave di alluminio Multi-Deck. Questa soluzione è estremamente versatile, grazie alla sua regolazione continua e alla Trave in legno H70. Si possono usare Travi H20 o legno forniti dal costruttore, con un accessorio opzionale.

**Solución 4 - Rebajo H70 + Viga de madera H70**

Esta es la solución mas simple y versátil, se utiliza el Rebajo H70 universal con barra DW15 y ajuste continuo + la Viga de Madera H70.

Permite encofrar vigas con peraltes hasta 80cm. El Rebajo se acopla convenientemente a la Viga de Aluminio Multi-Deck. Está solución es extremadamente versátil, por su ajuste continuo y por las Vigas de Madera H70. Puede usarse Vigas H20 o madera suministrada por el constructor, con un accesorio opcional.

**Solution 4 - Lower-Acc H70 + Wood Beam H70**

This is the simplest and most versatile solution, using the H70 Universal lower accessory DW15 rod and continuous adjustment + H70 Wood Beam.

Allows formwork beams height up to 80cm. The Lower-Acc mounts conveniently to the Multi-Deck Aluminium Beam. It is an extremely versatile solution, due to its continuous adjustment and H70 Wood Beams, H20 Beams or wood supplied by the constructor can be used with an optional accessory.

**Componenti**

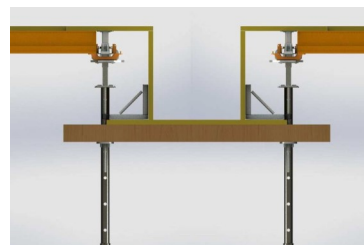
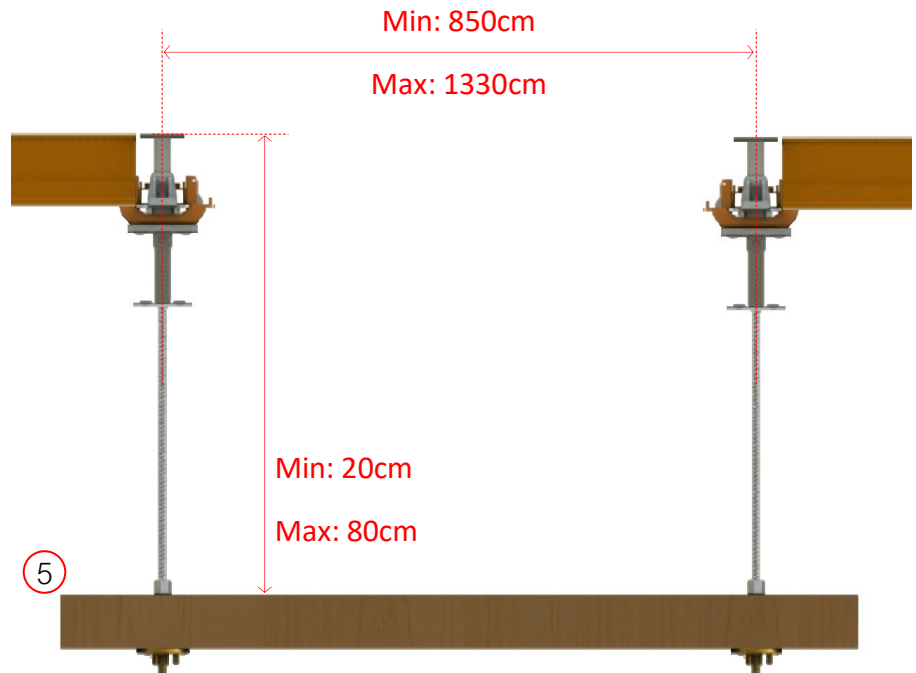
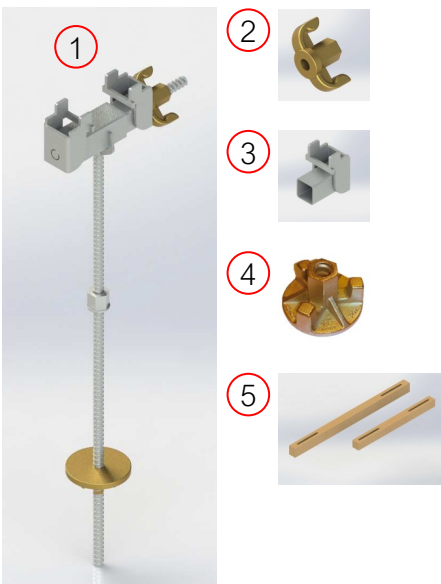
1. Ribasso H70 con barra DW15 a regolazione continua
2. Dado con alette DW15
3. Terminale della morsa
4. Placca a dado DW15
5. Trave in legno H70


**Componentes**


1. Rebajo H70 Universal con barra DW15 y ajuste continuo
2. Tuerca DW
3. Terminal de enganche
4. Placa-Tuerca DW15
5. Vigas de Madera H70


**Components**

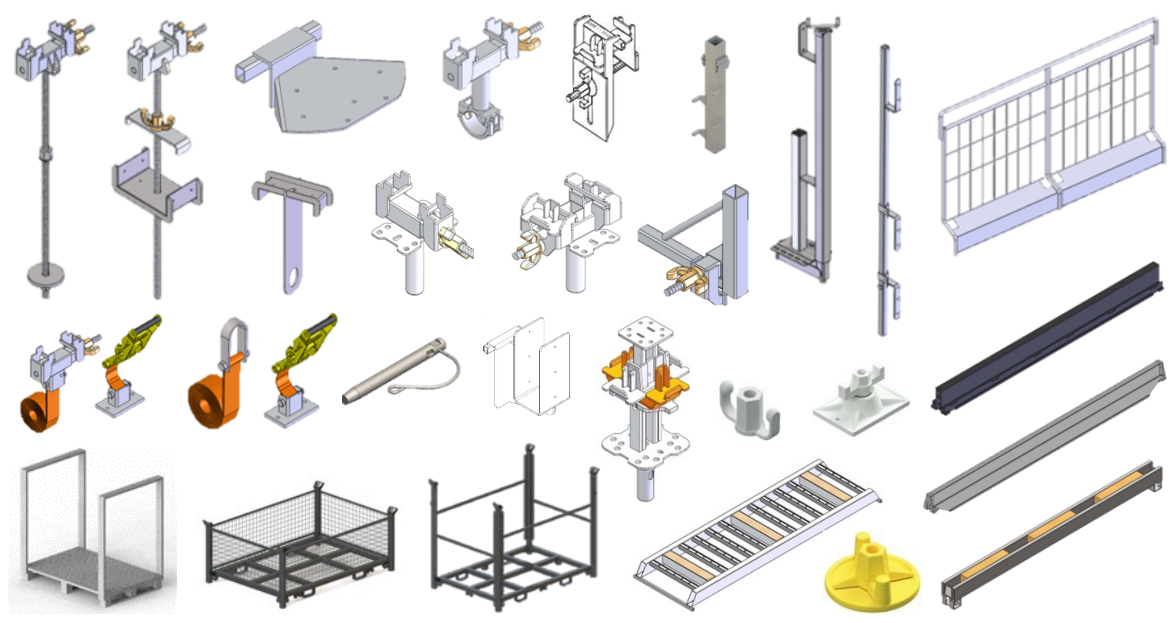
1. DW15 Rod Lower-Acc H70 with continuous adjustment
2. Wing nut DW15
3. Clamp terminal
4. Plate Nut DW15
5. H70 wood beam





 È disponibile un inventario completo di accessori per l'unione, ancoraggio e sicurezza.


 Disponible un completo inventario de accesorios para conexión, anclaje y seguridad.

 A complete inventory of accessories for connection, anchoring and security is available.



 **Norme di sicurezza** E' obbligatorio rispettare tutte le norme sulla sicurezza in cantiere da parte degli addetti ai lavori, i quali devono utilizzare l' attrezzatura facendo uso dei dispositivi individuali: cinture di sicurezza, guanti da lavoro, elmetti di protezione, calzature idonee e giacche ad alta visibilità. La Nicoletti-Castro declina ogni responsabilità derivante dall'uso in proprio dell' attrezzatura, da un montaggio incorretto o differente da come illustrato nel manuale d'uso e manutenzione.

 **Nota de Seguridad** Es obligatorio respetar todas las normas de seguridad en obra por parte de los trabajadores, que deben usar adecuadamente los equipos y dispositivos de protección individual tales como: cinturones de seguridad, guantes de trabajo, cascos de protección, calzado adecuado y chaquetas de alta visibilidad. Nicoletti-Castro declina toda responsabilidad derivada del uso indebido del equipo y/o del montaje incorrecto del mismo y/o diferente respecto de lo que se indica en el manual de uso y mantenimiento.

 **Safety Note** Is mandatory to respect all the safety regulations on workplace must be respected by all workers, which must use properly the Personal Protective Equipment and devices such as: safety belts and lines, work gloves, protective helmets, safety shoes and high visibility jackets. Nicoletti-Castro declines all responsibility derived from the improper use of the equipment and/or the incorrect assembly and/or different from what is indicated in the use and maintenance manual.







**Facciamo parte di Nicoletti-International**

Con sede centrale e stabilimenti in ITALIA e vendite in America, Europa, Africa, Medio Oriente e Oceania.



**Somos parte de Nicoletti-International**

Con Oficina Central y Fábricas en ITALIA y ventas en América, Europa, África, Medio Oriente y Oceanía.



**We are part of Nicoletti-International**

With Central Office and Factories in ITALY and sales in America, Europe, Africa, the Middle East and Oceania.



**NC** Oficina Nicoletti-Castro

**NI** Oficina Nicoletti International

**○** Vendedor Autorizado



**Riguardo noi.** I nostri macchinari e attrezzature per l'edilizia sono **fabbricati al 100% in ITALIA** e soddisfano tutti gli standard europei.

Abbiamo ridotto la catena commerciale, la nostra è una **vendita diretta dalla fabbrica**, e possiamo trasferire ai nostri clienti un prezzo più competitivo con qualità europea.

Le nostre attrezzature sono prodotte da **Nicoletti & Associati** in Italia, in modo da poter **personalizzare le esigenze** dei nostri clienti.

Intendiamo rafforzare il settore delle costruzioni attraverso nuove tecnologie con **qualità europea a prezzo di fabbrica**.

Offriamo il servizio di **progettazione e consulenza** affinché i nostri clienti raggiungano la massima efficienza, qualità e sicurezza.



**Acerca de nosotros.** Nuestra Maquinaria y Equipo para Construcción es **Fabricado 100% en ITALIA** y cumple con todos los **Estándares Europeas**.

Hemos reducido la cadena comercial, la nuestra es una **Venta Directo de Fábrica** y podemos trasladar a nuestro cliente un precio mas competitivo con Calidad Europea.

Nuestros equipos son fabricados por **Nicoletti & Asociados** en Italia, por esto podemos **Personalizar las Necesidades** de nuestros clientes.

Nos proponemos reforzar la industria de la construcción a través de nuevas tecnologías con **Calidad Europea a Precio de Fábrica**.

Ofrecemos el Servicio de **Diseño y Asesoría** para que nuestros clientes alcancen la máxima eficiencia, con calidad y seguridad.



**About us.** Our Construction Equipment is **Manufactured 100% in ITALY** and meets all **European Standards**.

We have reduced the commercial chain, with our **Factory Direct Sale**, we can offer to our customers a competitive price with European Quality.

Our equipment is manufactured by **Nicoletti & Associates** in Italy, that is why we can **customize customers requirements**.

We intend to strengthen the construction industry through new technologies with **European Quality at Factory Price**.

We offer the **Design and Consulting Service** so that our clients can achieve maximum efficiency, with quality and safety.

nics letti castro



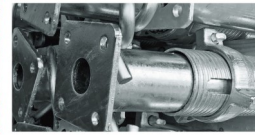
Sistema Modular de Construcción

nics letti castro



Cortadoras y Dobladoras de Varilla

nics letti castro



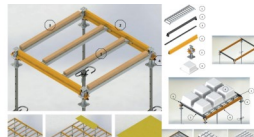
Sistemas de Encofrado y Soporte **PUNTALES**

nics letti castro



Encofrado para muros y columnas **NIC-10**

nics letti castro



Encofrado para losas **MULTI-DECK**

nics letti castro



Encofrado para Losas **HERCULES**

nics letti castro



Generadores Eléctricos **SERIE GP**

nics letti castro



Grúas TIPO TORRE

nics letti castro



Grúas AUTODESPLEGABLES

nics letti castro



Mezcladoras de concreto A INVERSION DE MARCHA

nics letti castro



Plantas de Concreto **SERIE TTM**

nics letti castro



Plantas de Concreto **SERIE TORRE**

nics letti castro



Plantas de Concreto SERIES: PREF MIX | DRY MIX | WET MIX | CEM | MOBILE

nics letti castro



Máquinas Mezcladoras y Transportadoras para Contrapiso **MT89**

nics letti castro

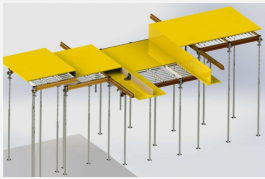





AUTO HORMIGONERAS **SERIE DB**

nics letti castro



VOLQUETES (DUMPERS) **SERIE DM**



-  Casseforma Trave-Flex
-  Encofrado Viga-Flex
-  Formwork Beam-Flex



**Nicoletti-Castro México, S.A.**

Lago Zürich 96, Ampliación Granada, Miguel Hidalgo 11529 CDMX, México


 [www.nicoletti-castro.com](http://www.nicoletti-castro.com)

 [www.facebook.com/nicoletticaastro](https://www.facebook.com/nicoletticaastro)

 [www.linkedin.com/company/nicoletti-castro](https://www.linkedin.com/company/nicoletti-castro)

 [info@nicoletti-castro.com](mailto:info@nicoletti-castro.com)

 raulcastroa

 +52 55 2533 6553

 +52 55 1560 6004

Maggiori informazioni? | Más información? | More information?

Visitateci | Visítanos | Visit us

[www.nicoletti-castro.com](http://www.nicoletti-castro.com)

